



MANATEC™

... In Technology state of mind

FOX 3D

VISION BASED WHEEL ALIGNMENT

*Powered by
Align+ Software*



Quick Alignment



Data Manager



Multi Language



Fox 3D versions

Variable Height <

Wall Mount <

Alignment Pit <



automechanika
Innovation Award
Finalist 2018

ISO 9001 : 2015



FOX 3D uses latest generation Digital Imaging technology for data acquisition. It uses high resolution Scientific Imaging cameras combined with unique *Align+* software and works on Windows OS.

Its affordability and easy serviceability due to optimized design makes FOX 3D a preferred aligner for workshops.



Fox 3D VH

The camera beam can be mounted manually at any height to suit alignment pit or lift application.

La colonne élévatrice peut être montée manuellement à toute hauteur pour s'adapter à la fosse d'alignement ou à l'application de levage.

La cámara con haz láser puede montarse manualmente a cualquier altura para adaptarse al foso de alineación o a la aplicación de levantamiento.



FOX 3D - DT

Designed to perform alignment on Alignment Pit. Camera fitted on individual posts, more suitable for space constrained workshops / tyre shops giving access for free movement.

Conçu pour effectuer l'alignement sur la fosse. La Caméra installée sur des poteaux individuels, est plus adaptée aux Ateliers / Ateliers de pneus avec des contraintes d'espace, permettant ainsi la libre mouvement.

Diseñado para realizar la alineación en el pozo de alineación. Cámara instalada en postes individuales, más adecuada para talleres / tiendas de neumáticos con espacio limitado que permite el libre movimiento.



*FOX 3D fait appel à la dernière génération de l'imagerie numérique pour l'acquisition de données. Les caméras d'imagerie scientifique à haute définition sont associées à une logiciel unique : *Align+* Le tout fonctionne sur Windows OS.*

Son prix abordable et son entretien facile grâce à une conception optimisée font de FOX 3D l'équilibriseur de roue la plus en vogue dans les ateliers.



FOX 3D utiliza tecnología de creación de imágenes digitales de última generación para la adquisición de datos. Utiliza cámaras científicas de creación de imágenes digitales de alta resolución combinadas con el software exclusivo *Align+* y funciona con el sistema operativo Windows.

Su asequibilidad y facilidad de manejo gracias a un diseño optimizado convierte a FOX 3D en el alineador preferido de los talleres mecánicos.



FOX 3D Wall Mount

Flexibility of mounting camera beam on the wall. Advantage for space constrained workshops. Ideal for drive through service bays handling vehicles with minimum ground clearance. Suitable for PIT as well as LIFT applications.

Flexibilité du montage du faisceau caméra sur le mur. Parfait pour les ateliers à l'espace limité. Idéal pour faire passer les véhicules d'une aire de réparation à l'autre avec un encombrement minium au sol. Adapté aux FOSSES autant qu'aux ÉLEVATEURS.

Flexibilidad para instalar la cámara en la pared. De gran utilidad en talleres con limitaciones de espacio. Ideal para plataformas de alineación de ruedas que operan con mínima distancia sobre el suelo. Adecuado tanto para aplicaciones de FOSA como de ELEVADOR.



FOX 3D PT

Designed to perform alignment on Alignment pit.

Conçu pour procéder à l'alignement sur fosse alignment.

Diseñado para efectuar la alineación en la plataforma / fosa de alineación.

Optional



Data acquisition using high resolution scientific imaging cameras.

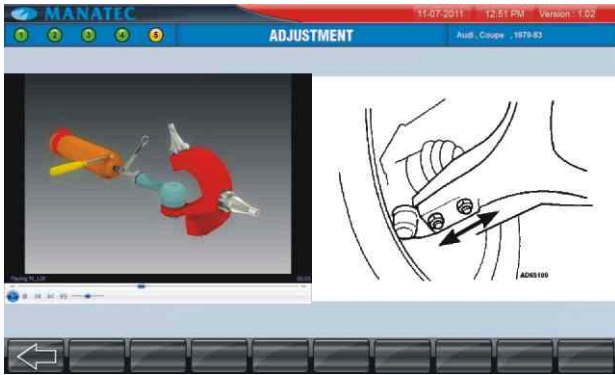
Collecte de données à l'aide de caméras pour imagerie scientifique à haute résolution.

Adquisición de datos utilizando cámaras científicas de creación de imágenes de alta resolución.



No Electronics on wheels
Pas de composant électronique sur les roues
No se utiliza electrónica en las ruedas

3D Animated Illustration



3D animated illustrations provides vehicle specific adjustment information.

Des illustrations animées en 3D donnent des renseignements sur le réglage spécifique du véhicule.

Las ilustraciones animadas de 3D proporcionan información específica de ajuste del vehículo.

Data Manager



Data Manager software to retrieve alignment history by month, year and registration number. Useful tool for workshop managers.

Logiciel de gestion de données qui retrace l'historique des équilibrages par mois, par année ou selon le numéro d'enregistrement. Outil très pratique pour les gérants d'ateliers

Software de gestor de datos para obtener el historial de alineación por mes, año y número de matrícula. Herramienta útil para jefes de taller.

International Vehicle Data



International vehicle data base with more than 80000 vehicle data including American & European data. User can add, modify & delete data.

Base de données internationale comprenant des données sur plus de 80 000 véhicules américains et européens. L'utilisateur a la possibilité d'ajouter, de modifier ou de supprimer des données.

Base de datos de vehículos internacionales con más de 80.000 vehículos incluyendo datos de América y Europa. El usuario también puede añadir, modificar o borrar datos.

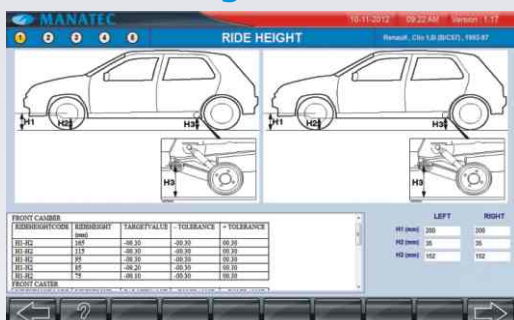
Lift level compensation



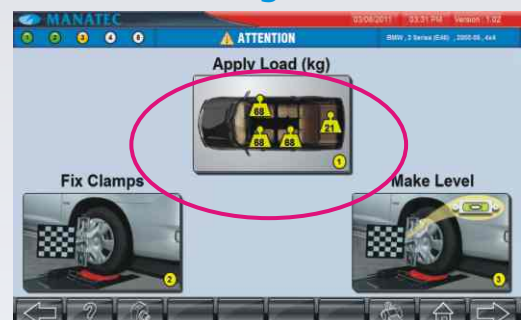
2 Color Bar Code



Ride height condition



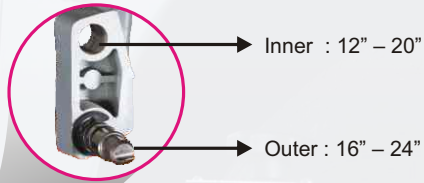
Pre-loading condition



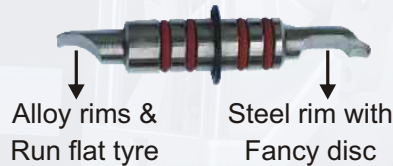
Universal Clamps



Suitable for 12" – 24" rim diameter.
Convient à des jantes de 12" à 24" de diamètre
Adecuado para diámetro del círculo de rodadura de 12" - 24"



OPTIONAL
Wheel Bracket
adapter upto 26"



Alloy rims &
Run flat tyre Steel rim with
Fancy disc

Targets



Unique checker board targets. Rugged use – No glass, No Electronics, Corrosion resistant.

Plaques de mire en damier uniques. Usage intensif - Pas de verre ou de composants électroniques, inoxydable.

Únicas placas de medición checker board (en cuadrícula). Robustez de uso - No vidrio, no electrónica, resistente a la oxidación.

SMART CONTROL

Tablet



Highly user-friendly Wi-Fi enabled tablet device to display alignment results and to operate the PC from the Alignment bay (Max 10 meters).

Dispositif de tablette très convivial, compatible Wi-Fi, pour afficher les résultats d'alignement et pour faire fonctionner le PC à partir de la baie d'alignement (Max. 10 mètres).

Un dispositivo con tableta y wifi permite visualizar los resultados y operar el PC desde la unidad de alineación (máx. 10 metros).

Remote Control



Portable 2.4 GHz Wireless control device to operate the PC from the alignment bay (Max 10meters).

Dispositif portatif de télécommande sans fil de 2,4 GHz pour faire fonctionner le PC à partir de la baie d'alignement (Max. 10 mètres).

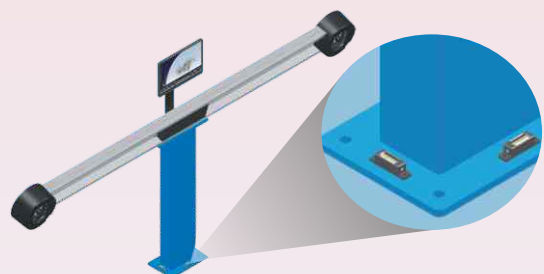
Dispositivo portátil de control inalámbrico 2.4 GHz para operar el PC desde la unidad de alineación (Máx 10 metros).

MULTIPLE PRINT FORMATS

WHEEL ALIGNMENT CENTRE	
Mohan Nagar, Puducherry	
WHEEL ALIGNMENT RESULTS Job Number - 0468	
Date	: 27/04/2013
TIME	: 12:08
Regrn. No.	: PY-01-AB-2856
Mechanic	: Pandan
Owner	: MANATEC
Address	: INDUSTRIAL ESTATE
Make	: HYUNDAI
City	: PUDUCHERRY
State	: PUDUCHERRY
Model	: SANTRO / XING
Phone	: 0413 2248826
Graphical Representation	
LEFT	RIGHT
TOE	TOE
CAMBER	CAMBER
KINGPIN	KINGPIN
CASTER	CASTER
THRUST ANGLE	THRUST ANGLE
CAMBER	CAMBER
TOE	TOE
MANATEC	MANATEC

WHEEL ALIGNMENT CENTRE						
Mohan Nagar, Puducherry						
WHEEL ALIGNMENT RESULTS Job Number - 0468						
Date	: 27/04/2013					
TIME	: 12:08					
Regrn. No.	: PY-01-AB-2856					
Mechanic	: Pandan					
Owner	: MANATEC					
Address	: INDUSTRIAL ESTATE					
Make	: HYUNDAI					
City	: PUDUCHERRY					
State	: PUDUCHERRY					
Model	: SANTRO / XING					
Phone	: 0413 2248826					
Specification						
Within limits	Before correction					
Out of limits	Min					
	Target					
	Max					
	After correction					
FRONT WHEEL ALIGNMENT RESULTS						
CAMBER	Left	+01'50"	+00'02"	+00'32"	+01'02"	+00'04"
	Right	+00'07"	+00'02"	+00'32"	+01'02"	+00'05"
	Max.diff. Left/Right	+02'23"	---	+00'30"	---	-00'01"
KINGPIN	Left	+12'30"	+11'25"	+12'45"	+13'15"	+12'45"
	Right	+11'00"	+12'15"	+12'45"	+13'15"	+13'30"
	Max.diff. Left/Right	+01'30"	---	+00'30"	---	+00'15"
INCLUDED ANGLE	Left	+00'00"	---	+13'17"	---	+10'44"
	Right	+00'07"	---	+13'17"	---	+10'50"
	Max.diff. Left/Right	+00'07"	---	---	---	+00'09"
CASTER	Left	+02'59"	+01'59"	+02'59"	+02'59"	+02'59"
	Right	+01'20"	+01'59"	+02'59"	+02'59"	+02'00"
	Max.diff. Left/Right	+02'17"	---	+00'30"	---	+00'30"
SETBACK	0mm	---	---	---	---	0mm
TOE	Left	+00'30"	+00'00"	+00'42"	+01'44"	+00'01"
	Right	+00'07"	+00'00"	+00'42"	+01'44"	+00'08"
	Max.diff. Left/Right	+00'30"	---	+00'00"	---	+00'07"
TOTAL TOE	0mm	+00'30"	+00'00"	+01'24"	+03'28"	+00'09"
REAR WHEEL ALIGNMENT RESULTS						
CAMBER	Left	+00'05"	+00'00"	+00'00"	+00'30"	+00'20"
	Right	+00'00"	+00'00"	+00'00"	+00'30"	+00'20"
	Max.diff. Left/Right	+00'05"	---	+00'00"	---	+00'00"
THRUST ANGLE	---	---	---	+00'30"	---	+00'00"
TOE	Left	-00'30"	-01'02"	-00'00"	+01'02"	+00'01"
	Right	-00'30"	-01'02"	-00'00"	+01'02"	+00'07"
	Max.diff. Left/Right	---	---	---	---	+00'06"
TOTAL TOE	0mm	+01'00"	-02'04"	+00'00"	+02'04"	+00'08"
SETBACK	0mm	---	---	---	---	0mm
MANATEC	MANATEC					

No Calibration



Simple installation procedures without field calibration. By using Spirit level, accurate leveling can be achieved during installation to establish factory setting. No need to carry the calibration kit during installation.

Procédures simples d'installation sans étalonnage sur le terrain. En utilisant le Spirit Level, une mise à niveau précise peut être effectuée durant l'installation pour fixer le réglage d'usine. Il n'est pas nécessaire de transporter le l'équipement d'étalonnage durant l'installation.

Procedimientos de instalación simples, sin calibración de campo. Usando un nivel, se puede obtener el nivel preciso durante la instalación para configurar el parámetro de fábrica. No hay necesidad de llevar el equipo de calibración durante la instalación.

Graphical Printout
Sortie d'imprimante graphique
Impresión gráfica

Text Printout
Sortie d'imprimante texte
Impresión de texto

Technical Specification / Caractéristiques techniques / Especificaciones técnicas

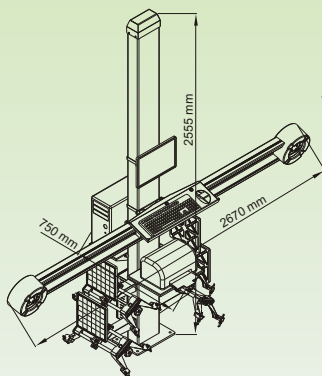
Measurement parameters	Paramètres de mesure	Parámetros de medición	Range Gamme Escala	Accuracy Précision Precisión
Camber (Front / Rear)	Carrossage (avant / arrière)	Inclinación (delantera / trasera)	± 15° 00'	± 00° 02'
Caster	Galet pivotant	Caster	± 28° 00'	± 00° 05'
Kingpin Inclination	Inclinaison de pivot	Inclinación del pivote de mangueta	± 25° 00'	± 00° 05'
Toe (Front / Rear)	Angle (avant/arrière)	Convergencia (delantera / trasera)	± 20° 00'	± 00° 02'
Total Toe	Angle total	Convergencia total	± 40° 00'	± 00° 04'
Toe Out on Turns	Angle ouvert dans les virage	Divergencia al girar	± 25° 00'	± 00° 05'
Setback (Front / Rear)	Décalage (avant/arrière)	Desplazamiento hacia atrás (delantera / trasera)	± 25 mm	± 2 mm
Thrust angle	Angle axial	Ángulo de empuje	± 05° 00'	± 00° 02'
Runout	Voile	Desviación	± 10° 00'	± 00° 02'
Included angle	Angle inclus	Ángulo incluido	± 40° 00'	± 00° 05'
Track width difference	Différence de largeur de voie	Diferencia de la anchura de ejes	± 300 mm	± 5 mm
Power Supply	Alimentation	Suministro de corriente	110~240V AC, 50~60 Hz,	
Power Consumption	Consommation électrique	Consumo eléctrico	300W	
Operating temperature	Température de fonctionnement	Temperatura de funcionamiento	0° - 50°C	

Standard Accessories / Accessoires standards / Accesorios estándar

4 Nos. Target Plates 4 Plateaux cible 4 Nos. de placas de medición 	1 No. Steering Lock 1 Blocage de direction 1 N° Bloqueo de dirección 	1 No. Align+ Software & Vehicle data 1 Logiciel Align+ & données véhicule 1 N° Align+ Software y datos del vehículo 
4 Nos. Wheel brackets (12" - 24") 4 supports de roues (12" - 24") 4 Nos. de abrazaderas de ruedas (12" - 24") 	2 Nos. Rotary Plates (2 ton) 2 Plateaux rotatifs (2 tonnes) 2 Nos. de platos giratorios (2 ton) 	16 Nos. Rim locking pins 16 Rim goupilles de verrouillage 16 Nos Rim pasadores de bloqueo 
1 No. Brake Pedal Lock - LCV 1 Blocage de pédale de frein - LCV 1 N° Bloqueo de pedal de freno - LCV 	2 Nos. Wheel stoppers 2 Bloqueurs de roues 2 Nos. de bloqueadores de llantas 	1 No. Jack plate 1 Plaque réglable 1 N° Placa ajustable 

Optional Accessories / Accessoires en option / Accesorios opcionales

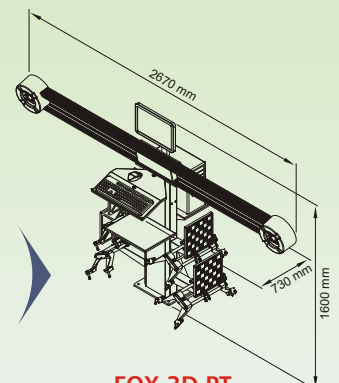
PC with TFT Monitor, Keyboard & Mouse PC avec moniteur TFT, clavier et souris PC con monitor TFT, teclado y ratón 	Calibration kit Trousse d'étalonnage Juego de calibración 	16 Nos. Wheel Bracket adapter (10"-26") 16 Adaptateurs de supports de roues (10"-26") 16 Nos. de adaptadores de abrazaderas de ruedas (10"-26") 
16 Nos. Rim locking pins 16 Rim goupilles de verrouillage 16 Nos Rim pasadores de bloqueo 	2 Nos. Longer rear wheel slider 2 Nos. de guides roues arrière plus long 2 Nos. Deslizador más largo de rueda trasera 	1 Height Spacer 1 Hauteur Entretoise 1 Altura espaciador 



Fox 3D VH

Net Weight / Poids net / Peso neto : 85 Kgs
 Gross Weight / Poids brut / Peso bruto : 160 Kgs
 20 feet container / Conteneur de 6 mètres / contenedor de 20 pies : 18 Nos.
 40 feet container / Conteneur de 12 mètres / contenedor de 40 pies : 45 Nos.

Net Weight / Poids net / Peso neto : 65 Kgs
 Gross Weight / Poids brut / Peso bruto : 120 Kgs
 20 feet container / Conteneur de 6 mètres / contenedor de 20 pies : 24 Nos.
 40 feet container / Conteneur de 12 mètres / contenedor de 40 pies : 54 Nos.



FOX 3D PT

Wheel Alignment Scissor Lift for FOX 3D

Model : **ME - WASL 8240 T** 4.5 Ton

Model : **ME - WASL D40** 4.0 Ton

>> Electro Hydraulic <<



Double Scissor Lift

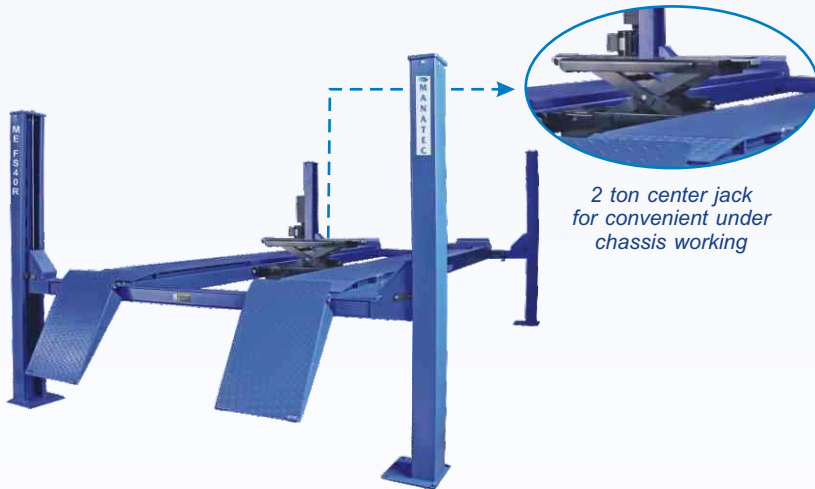
Double Scissor Lift

Technical Specification

Specification	ME - WASL 8240 T	ME - WASL D40
Main machine Lifting capacity	4.0 Ton	4.0 Ton
Submachine Lifting capacity	4.0 Ton	2.0 Ton
Main machine max. Lifting height	2160 mm	1850 mm
Submachine Lifting height	430 mm	450 mm
Main machine platform length	4430 mm	4500 mm
Submachine length	2000mm	1400mm
Main machine platform width	608 mm	605 mm
Overall length	4430 mm	4980 mm
Overall width	2213 mm	2090 mm
Lifting speed	<60 seconds	<55 seconds
Dropping speed	<60 seconds	<55 seconds
Power supply	380V AC, 3 Phase, 50Hz	380V AC, 3 Phase, 50Hz
Power	2.2 KW	2.2 KW

Wheel Alignment Four Post Lift for FOX 3D

Model : **ME - FPL FS40R** 4.5 Ton



2 ton center jack
for convenient under
chassis working

>> Electro Hydraulic <<

Technical Specification

Lifting capacity	4.0 Ton
Max lifting height	1962 mm
Min lifting height	127 mm
Platform Length	4500 mm
Platform width	508 mm
Overall width (with motor)	3276mm
Lifting speed	<55 seconds
Ramp (2 Nos.)	Included
Central Jack	2 Ton
Power supply	380V AC, 3 Phase, 50Hz
Power	2.2 KW



C-22 & 23, Industrial Estate, Thattanchavady,
Pondicherry - 605 009. INDIA.

Ph : +91 413 2232900

Fax : +91 413 2232938

Email : exports@manatec.in

